

Gruppo doccia con flessibile per montaggio bordo vasca - Champagne spazzolato (Oro 22k)

IMO

27 702 980



- COMPACT RAIN, portata max. 6,8 l/min (a 3 bar)
- con sistema anticalcare
- rosetta 60 x 60 mm
- diametro foro 32 mm
- Flessibile doccia in metallo 2250mm con protezione antitorsione integrata

Possibilità di sostituire il flessibile metallico senza smontare il gruppo completo grazie al flessibile in due pezzi.

Sistema di sicurezza antiriflusso.

Compatibile con: IMO, MEM, CL.1, CYO

	Champagne spazzolato (Oro 22k)	27 702 980-46
	Cromato	27 702 980-00
	Platinato spazzolato	27 702 980-06
	Platinato	27 702 980-08
	Dark Chrome	27 702 980-19
	Light Gold spazzolato	27 702 980-27
	Ottone spazzolato (Oro 23k)	27 702 980-28
	Nero opaco	27 702 980-33
	Champagne (Oro 22k)	27 702 980-47
	Cromo spazzolato	27 702 980-93
	Dark Platinum spazzolato	27 702 980-99

27 702 980

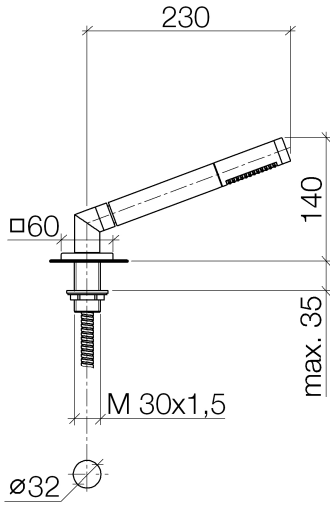
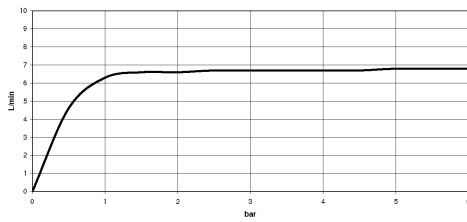


Diagramma di portata



Certificati

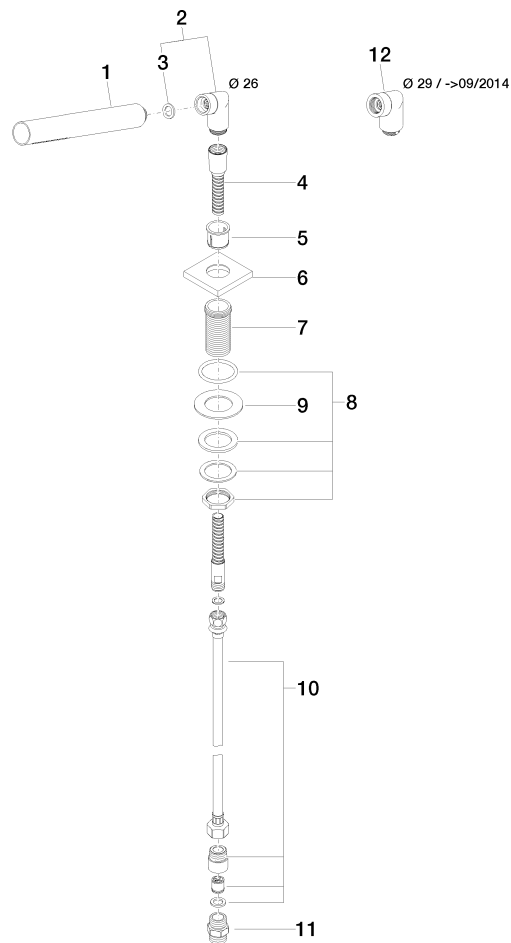
Belgaqua_21-383- WRAS_2209005.
27_8.

Gruppo doccia con flessibile per montaggio bordo vasca - Champagne spazzolato (Oro 22k)

IMO

27 702 980

Parts for other finishes can be found here: Cromato



Elenco delle parti di ricambio

N.	Codice articolo	Denominazione	Quantità necessaria	Tempo di produzione
1	90 12 11 140 30-46	doccia	1	30
2	04 24 04 287 00-46	ugello	1	30
3	90 14 20 002 00 90	guarnizione	1	2
4	28 322 970-46	Flessibile metallico per doccia 1/2" x 3/8" x 1750 mm - Champagne spazzolato (Oro 22k)	1	30
5	90 18 40 085 00 90	bussola	1	2
6	09 27 68 003-46	rosetta	1	30
7	09 30 01 090-07	bussola	1	30
8	04 23 10 032 46 90	set di fissaggio	1	2
9	09 30 11 060 90	rondella	1	2
10	12 505 970 90	Tubo flessibile di mandata 1/2" x 3/8" x 500 mm -	1	2
11	90 24 03 168 00 90	ugello	1	2
12	04 24 04 187 00-46	ugello	1	-

Il pezzo di ricambio non può più essere ordinato, si prega di ordinare l'articolo sostitutivo